

# LISTINO WTP

---

## INDICE

**2. GRUPPO CILINDRO**

**3. GRUPPO TESTA**

**4. ALBERO MOTORE**

**5. GRUPPO CARTER**

**6. GRUPPO MARMITTA**

**7. GRUPPO ACCENSIONE**

**8. GRUPPO FRIZIONE**

**9. GRUPPO ALIMENTAZIONE**

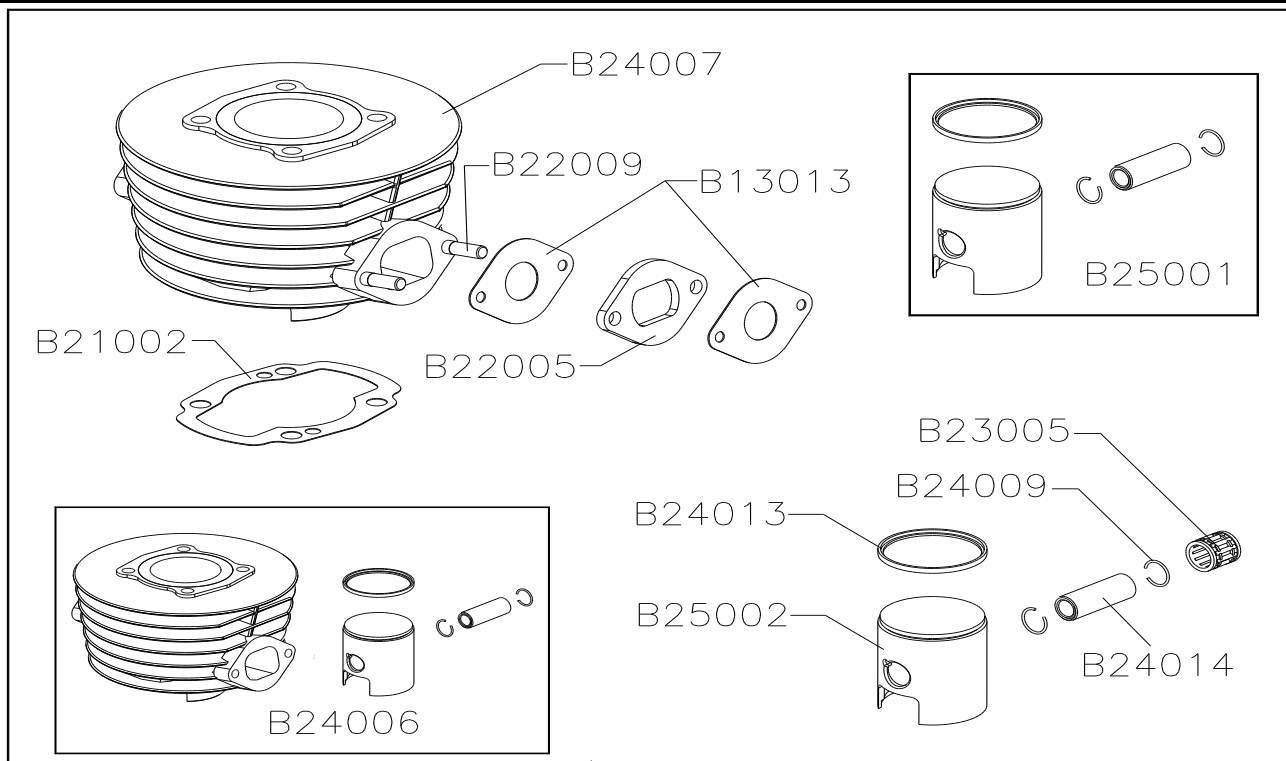
**10. GRUPPO AVVIAMENTO**

**11. GRUPPO ATTREZZATURE**

# WTP SPA

## LISTINO PREZZI MOTORE 60B1 - B3 - B5

<b>GRUPPO CILINDRO</b>		
ARTICOLO	DESCRIZIONE	EURO+IVA
B24020	CILINDRO COMP CROM B1 - PIST. SEG. CROM.	€ 121,20
B23009/S10	CILINDRO COMP GHISA B5 - PIST. SEG. CROM. S10	€ 199,90
B24007	CILINDRO NUDO CROMATO B1.	€ 88,40
B24007/B5	CILINDRO NUDO GHISA B5	€ 165,48
B25001	PISTONE COMPLETO CON SEGM. GHISA	€ 37,80
24021	PISTONE COMPLETO CON SEGMENTO CROMATO	€ 48,65
24021/S10	PISTONE COMPLETO CON SEGMENTO S10	€ 54,12
B25002	PISTONE NUDO	€ 28,94
B24013	SEGMENTO GHISA D. 42	€ 3,89
24019	SEGMENTO CROMATO	€ 8,10
B24019/S10	SEGMENTO CROMATO S10	€ 19,60
B24014	SPINOTTO PISTONE	€ 3,90
B23005	GABBIA A RULLI 12x15x15	€ 6,75
B24009	ANELLINO FERMA SPINOTTO	€ 0,55
B21002	GUARNIZIONE CILINDRO sp 0,10	€ 1,60
B21002/A	GUARNIZIONE CILINDRO sp 0,20	€ 1,60
B21002/B	GUARNIZIONE CILINDRO sp 0,30	€ 1,60
B22009	PRIGIONIERO CARBURATORE M6x40	€ 2,55
B22020	VITE TCEI 6X16 (FISS. CARB. B5)	€ 0,55
B13013	GUARNIZIONE CARBURATORE	€ 1,29
B22005	DISTANZIALE TERMICO	€ 4,90
B21005	COLLETTORE ASPIRAZIONE	€ 24,94



**WTP**  
**LISTINO PREZZI MOTORE 60 B1 - B3 - B5**

<b>GRUPPO TESTA</b>		
<b>ARTICOLO</b>	<b>DESCRIZIONE</b>	<b>EURO + IVA</b>
B24016	TESTA B1	€ 38,10
B24016/B3	TESTA B3	€ 42,00
B24016/B5	TESTA B5	€ 42,00
B22004	DADO TESTA M7x15	€ 1,90
B22014	RONDELLA TESTA	€ 0,90
B21004	GUARNIZIONE TESTA sp. 0,05	€ 1,55
B21004/A	GUARNIZIONE TESTA sp. 0,10	€ 1,55
B21004/B	GUARNIZIONE TESTA sp. 0,15	€ 1,55
B22008	OR TESTA PER MOTORE B1 CIL. CROMATO	€ 2,10

**WTP**  
**LISTINO PREZZI MOTORE 60 B1 - B3 - B5**

**GRUPPO ALBERO MOTORE**

<b>ARTICOLO</b>	<b>DESCRIZIONE</b>	<b>EURO+IVA</b>
B24002	ALBERO MOTORE COMPLETO B1-B3 CORSA 41,65	€ 156,50
B24002/B5	ALBERO MOTORE COMPLETO B5 CORSA 43,00	€ 156,50
B24004	BIELLA COMPLETA	€ 64,08
B24018	BIELLA NUDA	€ 42,52
B23006	GABBIETTA BIELLA 16x22x13	€ 8,94
B24003	ASSE ACCOPPIAMENTO	€ 8,62
B23003	CUSCINETTO BANCO	€ 7,38
B24011	PARAOLIO BANCO	€ 4,90
B22006	LINGUETTA 2x3,7	€ 0,90

**WTP**  
**LISTINO PREZZI MOTORE 60 B1 - B3- B5**

**GRUPPO CARTER**

<b>ARTICOLO</b>	<b>DESCRIZIONE</b>	<b>EURO+IVA</b>
B20001	BASAMENTO MOTORE B1	€ 115,000
B20001/B3	BASAMENTO MOTORE B3	€ 115,000
B20001/B5	BASAMENTO MOTORE B5	€ 168,000
B21001	GUARNIZIONE BASAMENTO	€ 1,600
B22015	SPINA CILINDRICA 6x12	€ 0,550
B22019	VITE T.C.E.I. M6x50 B1	€ 0,650
B22019/A	VITE T.C.E.I. M6x45 B3 - B5	€ 0,650
B22011	RACCORDO DEPRESSIONE	€ 2,200
B22010	TUBETTO DEPRESSIONE	€ 2,700
B22016	TIRANTE CILINDRO M7x140	€ 3,900

# WTP

## LISTINO PREZZI MOTORE 60 B1 - B3 - B5

<b>GRUPPO SCARICO</b>		
<b>ARTICOLO</b>	<b>DESCRIZIONE</b>	<b>EURO + IVA</b>
B26002	MARMITTA AD ESPANSIONE B1 - B3	€ 77,00
B26003	MARMITTA AD ESPANSIONE B5 - MINIKART	€ 89,00
B26001	MARMITTA A BAULETTO B5 - BABYKART	€ 69,30
B22007	MOLLA DI SCARICO	€ 1,80
B22020	VITE T.C.E.I. 6x16	€ 0,55
B24008	COLLETTORE DI SCARICO	€ 22,30
B21003	GUARNIZIONE SCARICO	€ 1,90

# WTP SPA

## LISTINO PREZZI MOTORE 60 B1 - B3 - B5

<b>GRUPPO ACCENSIONE</b>		
<b>ARTICOLO</b>	<b>DESCRIZIONE</b>	<b>EURO + IVA</b>
B24001	ACCENSIONE COMPLETA B1 - B3	€ 80,21
B24001/B5	ACCENSIONE COMPLETA B5	€ 93,26
B24005	CENTRALINA (bobina)	€ 42,50
B24017	VOLANO (rotore) B1 - B3	€ 48,04
B24017/B5	VOLANO (rotore) B5 CON CONTRAPPESO	€ 61,10
B09017	PIPETTA CANDELA	€ 4,50
B09005	CANDELA	€ 11,94
B22002	DADO ESAGONALE M8	€ 0,55
B22012	RONDELLA 8x17x1,5	€ 0,40
B22018	VITE T.C.E.I. M5x20	€ 0,55
B09033	RONDELLA 5X10X1	€ 0,40
B09012	INTERRUTTORE STOP	€ 4,50

# WTP

## LISTINO PREZZI MOTORE 60 B1 - B3 - B5

<b>GRUPPO FRIZIONE</b>		
<b>ARTICOLO</b>	<b>DESCRIZIONE</b>	<b>EURO + IVA</b>
B09031	FRIZIONE MONOPEZZO B1	€ 79,00
B09031	FRIZIONE MONOPEZZO B3 - B5	€ 79,00
B23008/Z10	CAMPANA FRIZIONE Z10 - B1	€ 39,50
B23002	CAMPANA FRIZIONE Z11 - B1	€ 39,50
B09034	CAMPANA FRIZIONE COMPLETA B5 OMOLOGA	€ 68,10
B09032	CAMPANA FRIZIONE B5 OMOLOGA	€ 33,50
B09035	PIGNONE Z11 PER CAMPANA FRIZIONE B5 OMO.	€ 35,10
B09036	VITE T.C.E.I. 5x8 - FISS. PIGNONE B5 OMOLOGA	€ 0,88
B23002/A	CAMPANA FRIZIONE Z11 - B3 - B5 RIBASSATA	€ 39,50
B23004	GABBIA FRIZIONE 15x18x17	€ 6,20
B23001	BOCCOLA FRIZIONE 12x15x19	€ 4,35
B22013	RONDELLA PIANA 10x20x2 - FISSAGGIO FRIZIONE	€ 0,90
B22003	DADO ESAGONALE SINISTRO M10X1,25	€ 1,90
B24012	PROTEZIONE CATENA	€ 7,50
B22017	VITE T.C.E.I. M5x25	€ 0,55
B09025	CORONA AVVIAMENTO B3 - B5	€ 39,90
B09026	VITE T.S.C.E. M6x12 - FISS. CORONA AVV.	€ 0,55



# WTP SPA

## LISTINO PREZZI MOTORE 60 B1- B3 - B5

### GRUPPO ALIMENTAZIONE

ARTICOLO	DESCRIZIONE	EURO + IVA
B13005	CARBURATORE WTP mm 18 B1 - B3 - B5	€ 125,30
C13005/DO	CARBURATORE DELL'ORTO 18	€ 79,20
B13040/DO	POMPA BENZINA DELL'ORTO	€ 39,60
B13005/F	FLANGIA CARBURATORE DELL'ORTO - B5	€ 10,54
B09009	FILTRO ARIA COMPLETO	€ 23,63
B09009/A	FILTRO ARIA	€ 16,98
B09009/N	FILTRO ARIA COMPLETO NUOVO MODELLO	€ 37,17
B09009/AN	FILTRO ARIA NUOVO MODELLO	€ 17,71
B13011	FASCETTA FILTRO ARIA	€ 2,97
B09004	BOCCHETTONE FILTRO ARIA	€ 3,69
B09009/G	MANICOTTO IN GOMMA PER FILTRO ARIA N. M.	€ 10,80

# WTP

## LISTINO PREZZI MOTORE 60 B1 - B3 - B5

### GRUPPO AVVIAMENTO MANUALE

ARTICOLO	DESCRIZIONE	EURO + IVA
B09003	AVVIAMENTO COMPLETO B1 - B3	€ 55,20
B09003/B5	AVVIAMENTO COMPLETO B5	€ 55,20
B20002	CARTER AVVIAMENTO	€ 14,95
B09014	MOLLA AUTOAVVOLGENTE	€ 12,65
B09016	TAMBURO PER FUNE B1 - B3	€ 14,95
B09016/B5	TAMBURO PER FUNE B5	€ 14,95
B09010	FUNE AVVIAMENTO	€ 2,01
B09033	RONDELLA PIANA 5x10x1	€ 0,40
B09011	IMPUGNATURA	€ 5,18
B22012	RONDELLA 8x17x1,5	€ 0,55
B09015	FERMO ELASTICO (SEIGER FERMATAMBURO)	€ 0,75
B22018	VITE T.C.E.I. M5x20	€ 0,65

# WTP

## LISTINO PREZZI MOTORE 60 B1 - B3 - B5

### GRUPPO ATTREZZATURE

ARTICOLO	DESCRIZIONE	EURO + IVA
B09001	ATTREZZO MONTA ALBERI	€ 210,91
B09002	ATTREZZO SMOTA ALBERI	€ 26,34
B09006	ESTRATTORE ACCENSIONE	€ 18,74
B09007	ESTRATTORE FRIZIONE	€ 27,97
B09008	FERMA PISTONE	€ 16,53
B09018	ATTREZZO CONTROLLO ACCENSIONE	€ 242,46
B09020	ANELLO CONTROLLO TESTA	€ 46,62
B09023	SPESSIMETRO	€ 4,41